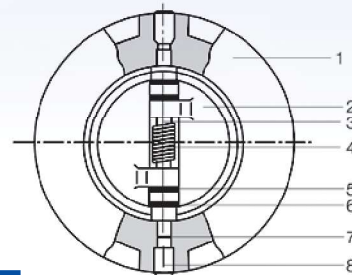
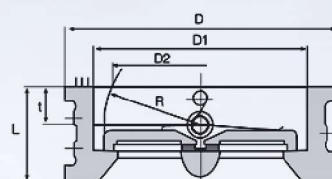


CLAPEȚI DE REȚINERE

CLAPET DE REȚINERE CU DUBLU DISC

Se utilizeaza in retele apa rece, apa calda (cu arc si prindere intre flanse) incalzire si aplicatii industriale. Caracteristici tehnice:

- corp din fonta GG -25;
- disc si arc din otel inoxidabil;
- presiune de lucru: maxim 16 bar;
- garnitura disc – cauciuc EPDM;
- protectie anticoroziva cu vopsea pulbere EPOXY;
- temperatura de utilizare: maxim 130°C.

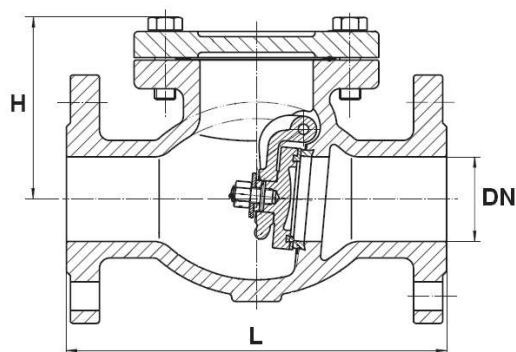


DN (mm)	Dimensiuni (mm)						Greutate (kg)
	D	D1	D2	L	R	t	
40	92	55	37	43	23	17.5	0.75
50	107	65	40	43	27	18.4	1.5
65	127	80	60	46	35	19.8	2.10
80	142	94	70	64	42	27.7	3.30
100	162	117	88	64	50	27.7	4.22
125	192	145	115	70	64	30.3	7.00
150	218	171	134	76	77	31.6	9.00
200	273	224	182	89	102.5	32.9	15.00
250	328	265	220	114	125	50.5	26.5
300	378	310	260	114	146	43.3	37
350	443	356	356	127	167	45.5	55
400	488	410	410	140	190	52	80

CLAPET DE REȚINERE CU CLAPĂ ȘI FLANȘE

Se utilizeaza in retele apa rece, apa calda, incalzire si aplicatii industriale. Caracteristici tehnice:

- corp si capac din fonta GG -25;
- clapa din fonta ductila cu inel din alama;
- flanse PN 10/16;
- presiune de lucru : maxim 16 bar;
- protectie anticoroziva cu vopsea pulbere EPOXY;
- temperatura de utilizare: maxim 130°C.



DN (mm)	40	50	65	80	100	125	150	200
L (mm)	180	200	240	260	300	350	400	500
H (mm)	109	112	132	141	162	192	211	270
Greutate (Kg.)	8.5	11.2	15.5	19	28.5	42.2	57	93